

Schließen Sie den Pumpencontroller gemäß dieser Zeichnung an. **HINWEIS:** Bringen Sie die Sicherung erst an, nachdem alle Anschlüsse erfolgt sind.

Im Füllmodus überwacht der Controller die Sackassenerkennung und den Schutz bei schwacher Batterie konstant, um das System zu schützen.

Spring-Magnetventile sind bereits mit grauen Drähten versehen und können beliebig herum angebracht werden.



Die Sicherung für diese Einheit ist eine 10 A-Sicherung. Stellen Sie sicher, dass die richtige Sicherung inline, nahe am Batterieende des ROTEN (positiven) Drahtes, angebracht ist. Die Einheit wird andernfalls beschädigt.

Der DI Saver führt einen DI-Bypass während und nach jeder Spülung (ausgenommen manueller Spülungen) durch. Dies sendet das hohe TDS-Wasser zum Ablauf, um die Lebensdauer des DI-Harzes zu verlängern.

Stellen Sie sicher, dass die Magnetventile gemäß der Systemzeichnung eingerichtet sind.

Die automatischen Spüleinstellungen bestimmen die DI Saver-Einstellungen wie folgt:

OFF	Automatisches Spülen ist ausgeschaltet
1	Automatisches Spülen während des Füllens stündlich wiederholen (Standardeinstellung: erstes Spülen 300 Sekunden + 120 Sekunden DI-Bypass (oder vom Händler eingestellt). Anschließende Spülvorgänge 40 Sekunden + 120 Sekunden DI-Bypass
2	Einmaliges automatisches Spülen zu Beginn jedes Füllvorgangs (300 Sekunden + 120 Sekunden DI-Bypass)

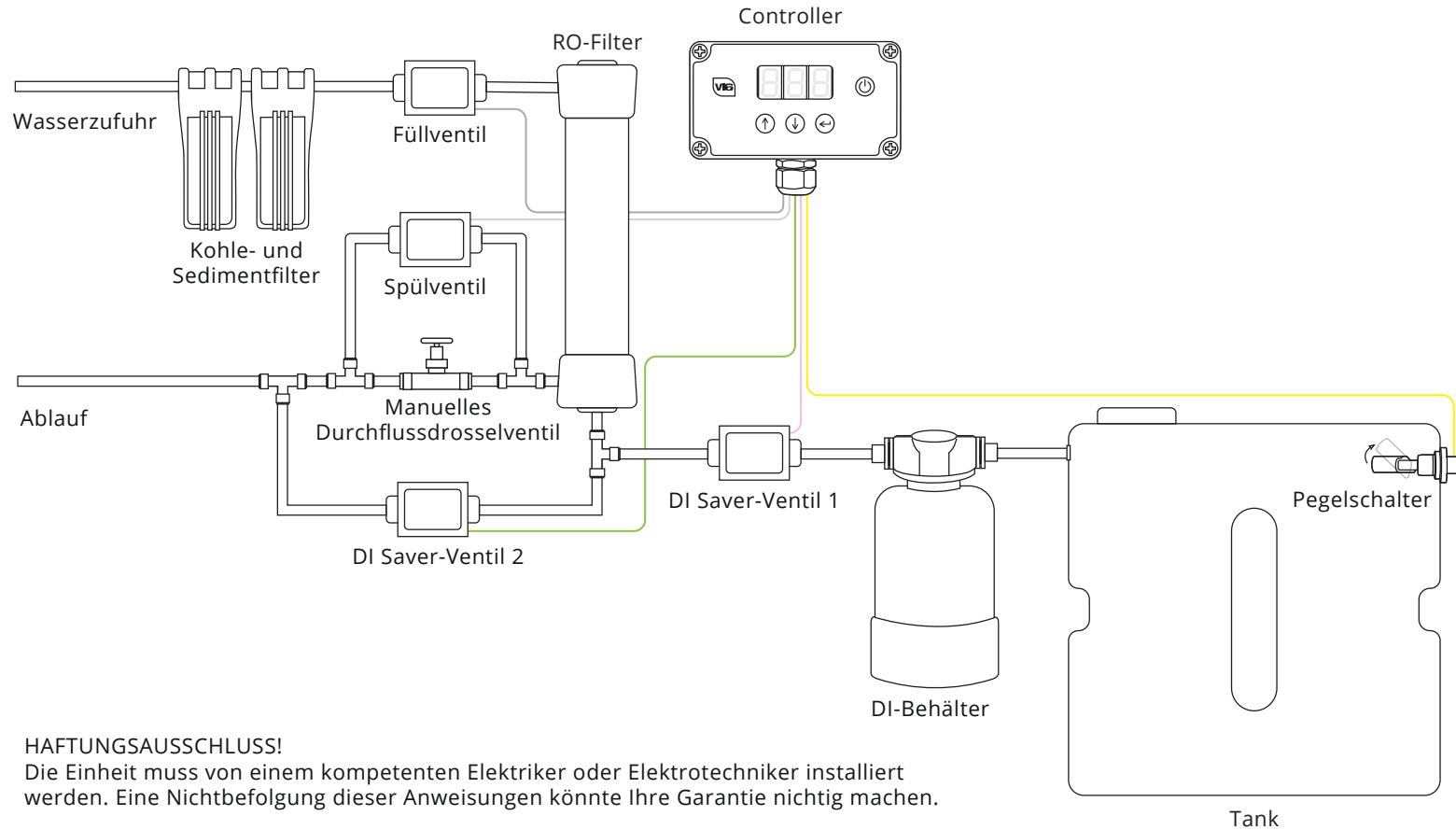
Während eines DI-Bypasses wird „dlb“ angezeigt.



HAFTUNGSAUSSCHLUSS

DER HERSTELLER BEHÄLT SICH DAS RECHT VOR, ÄNDERUNGEN AN JEDEM HIERIN BESCHRIEBENEN PRODUKT VORZUNEHMEN, UM SEINE ZUVERLÄSSIGKEIT, FUNKTION ODER SEIN DESIGN ZU VERBESSERN. DER HERSTELLER ÜBERNIMMT KEINERLEI HAFTUNG, DIE AUS DER ANWENDUNG ODER VERWENDUNG EINES HIERIN BESCHRIEBENEN PRODUKTS ODER STROMKREISES ENTSTEHT.

Für weitere Informationen und Videos zur Verwendung von Spring-Controllern besuchen Sie bitte www.springltd.co/videos Copyright © 2021 Spring (Europe) Ltd. Alle Rechte vorbehalten.

**HAFTUNGSAUSSCHLUSS!**

Die Einheit muss von einem kompetenten Elektriker oder Elektrotechniker installiert werden. Eine Nichtbefolgung dieser Anweisungen könnte Ihre Garantie nichtig machen.